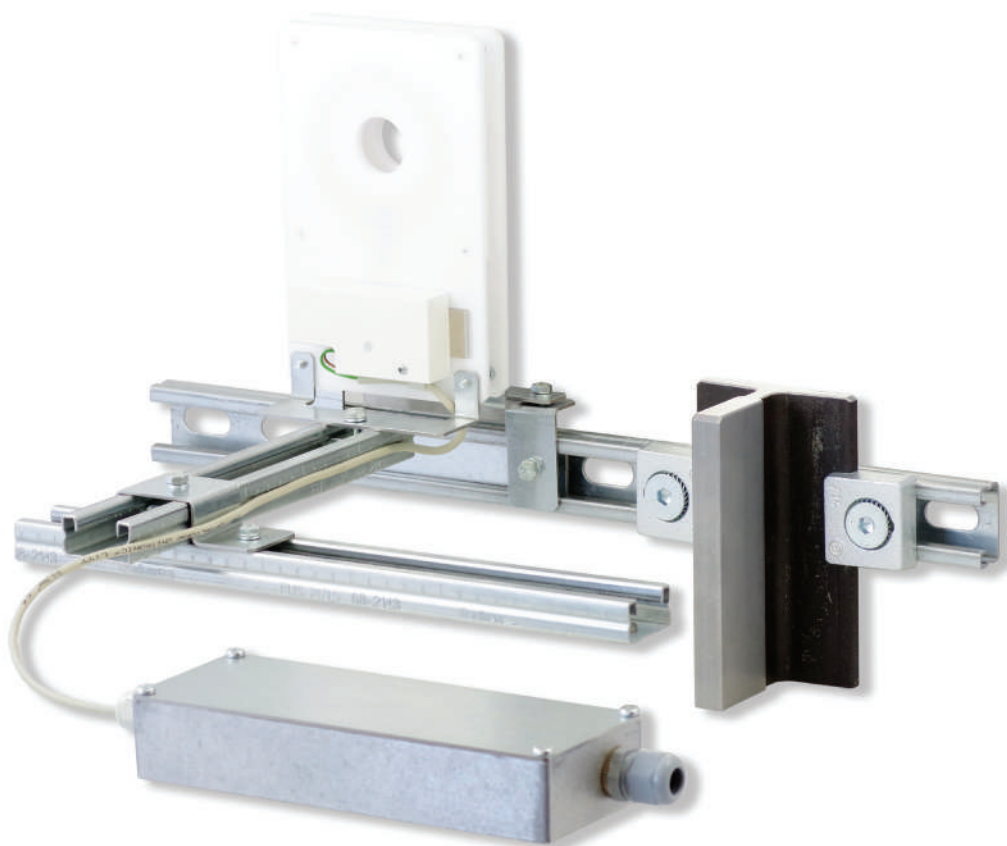


WPM System

zur Ansteuerung von motorischen Türverriegelungen
for control of motorized door interlocks

dargestellt: **WPM System**
shown: **WPM system**



Merkmale

- einfache und effiziente Ansteuerung für motorische Türverriegelungen CL(F)MO und DL(F)1MO durch kontaktlose, induktive Energieübertragung zwischen Aufzugkabine und Schacht in der Haltestelle
- Sender mit Netzteil wird an der Kabine befestigt
- pro Schachttür wird ein Empfänger im Schacht benötigt
- Sender wird wie eine Riegelkurve angesteuert, keine Steuerungsänderung notwendig
- Steuerspannung zwischen 20 bis 250 V AC oder DC möglich
- lediglich eine zweipolige Leitung zwischen Empfänger und der motorischen Türverriegelung erforderlich
- keine mechanische Betätigung, dadurch verschleißfrei und leise
- innovative Lösung für Modernisierungen und Neuanlagen

features

- simple and efficient control for motorized door interlocks CL(F)MO and DL(F)1MO by wireless power transfer between lift car and pit in the stop
- transmitter with power supply unit is attached to the car
- for each shaft door one receiver is required in the pit
- the transmitter is controlled like a retiring cam, no change of control necessary
- control voltage between 20 to 250 V AC or DC possible
- only a two-pole cable is required between the receiver and the motorized door interlock
- no mechanical actuation, therefore wear-free and silent
- innovative solution for modernizations and new installations

Bestellangaben / order information codes:

WPM-S-SET WPM Sender mit Netzteil und Befestigungsset zur Montage auf dem Kabinendach
WPM transmitter with power supply unit and mounting set for mounting on the car roof

Lieferumfang WPM-S-SET / scope of delivery WPM-S-SET

Sender /	transmitter
Netzteil /	power supply unit
Verbindungskabel /	connecting cable
Befestigungsset für Sender /	mounting set for transmitter

WPM-E-SET WPM Empfänger mit Befestigungsset zur Montage an der Führungsschiene
WPM receiver with mounting set for mounting at the guide rail

Lieferumfang WPM-E-SET / scope of delivery WPM-E-SET

Empfänger /	receiver
Befestigungsset für Empfänger /	mounting set for receiver

Technische Daten:**Netzanschluss:**

Netzspannung	100 - 240 V AC, 50 / 60 Hz 140 - 340 V DC
Stromaufnahme	max. 0,5 A / 230 V AC max. 0,75 A / 115 V AC
Anschluss	Verbindungsklemme, werkzeuglos mit Hebel, max. 4 mm ² Erdungsschraube M5
Schutzart	IP40
Kabeleinführung	Kabelverschraubung PG13,5

Anschluss Notlichtversorgung:

Eingangsspannung	22 - 28 V DC
Stromaufnahme	max. 1,5 A
Anschluss	Schraubklemme 2-polig, max. 2,5 mm ²

Anschluss Steuersignal „Verriegeln“:

Eingangsspannung	a) 20 - 60 V AC / DC oder b) 60 - 250 V AC / DC
Stromaufnahme	max. 3,5 mA
Anschluss	Schraubklemme 3-polig, max. 2,5 mm ²
Kabeleinführung	Kabelverschraubung PG13,5

Anschluss zum Sender:

Ausgangsspannung	24 V DC
Kabellänge	1 m
Anschluss	Steckverbinder beidseitig, 3-polig
Kabeleinführung	Kabelverschraubung M16x1,5

Empfänger:

Ausgangsspannung	24 V DC, galvanisch getrennt
Ausgangsstrom	1,0 A, max. 30 Sekunden (10 % ED) 0,2 A, zeitlich unbegrenzt
Anschluss	Verbindungsklemme, werkzeuglos mit Hebel, max. 4 mm ²

Zulässiger Abstand und Versatz zwischen Sender und Empfänger in der Haltestelle:

Abstand	10 mm +/- 5 mm
Bündigbereich	max. +/- 25 mm (bei 10 mm Abstand)
Nachstellbereich	max. +/- 40 mm (bei 10 mm Abstand)

Mindestabstand von Metallflächen zur Sender- und Empfängerspule*):

Sender	> 30 mm
Empfänger	> 50 mm

Gewicht:

WPM-S-SET	2380 g
WPM-E-SET	1520 g

**) Metallteile in der Nähe der Sender- und vor allem der Empfängerspule können die Energieübertragung erheblich stören. Daher die Empfängerspule so platzieren, dass die Mindestabstände zu Metallflächen eingehalten werden.*

technical data:**power connection:**

mains voltage	100 - 240 V AC, 50 / 60 Hz 140 - 340 V DC
current consumption	max. 0.5 A / 230 V AC max. 0.75 A / 115 V AC
connection	connecting terminal, tool-free with lever, max. 4 mm ² earthing screw M5
level of protection	IP40
cable entry	cable gland PG13.5

connection emergency light supply:

input voltage	22 - 28 V DC
current consumption	max. 1.5 A
connection	screw terminal 2-pole, max. 2.5 mm ²

connection control signal "locking":

input voltage	a) 20 - 60 V AC / DC or b) 60 - 250 V AC / DC
current consumption	max. 3.5 mA
connection	screw terminal 3-pole, max. 2.5 mm ²
cable entry	cable gland PG13.5

connection to transmitter:

output voltage	24 V DC
cable length	1 m
connection	plug connector on both sides, 3-pole
cable entry	cable gland M16x1.5

receiver:

output voltage	24 V DC, galvanically isolated
output current	1.0 A, max. 30 seconds (10 % duty cycle) 0.2 A, for an indefinite period
connection	connecting terminal, tool-free with lever, max. 4 mm ²

permissible distance and misalignment between transmitter and receiver in the stop:

distance	10 mm +/- 5 mm
stopping position area	max. +/- 25 mm (at 10 mm distance)
re-levelling range	max. +/- 40 mm (at 10 mm distance)

minimum distance from metal surfaces to the transmitter- and receiver coil*):

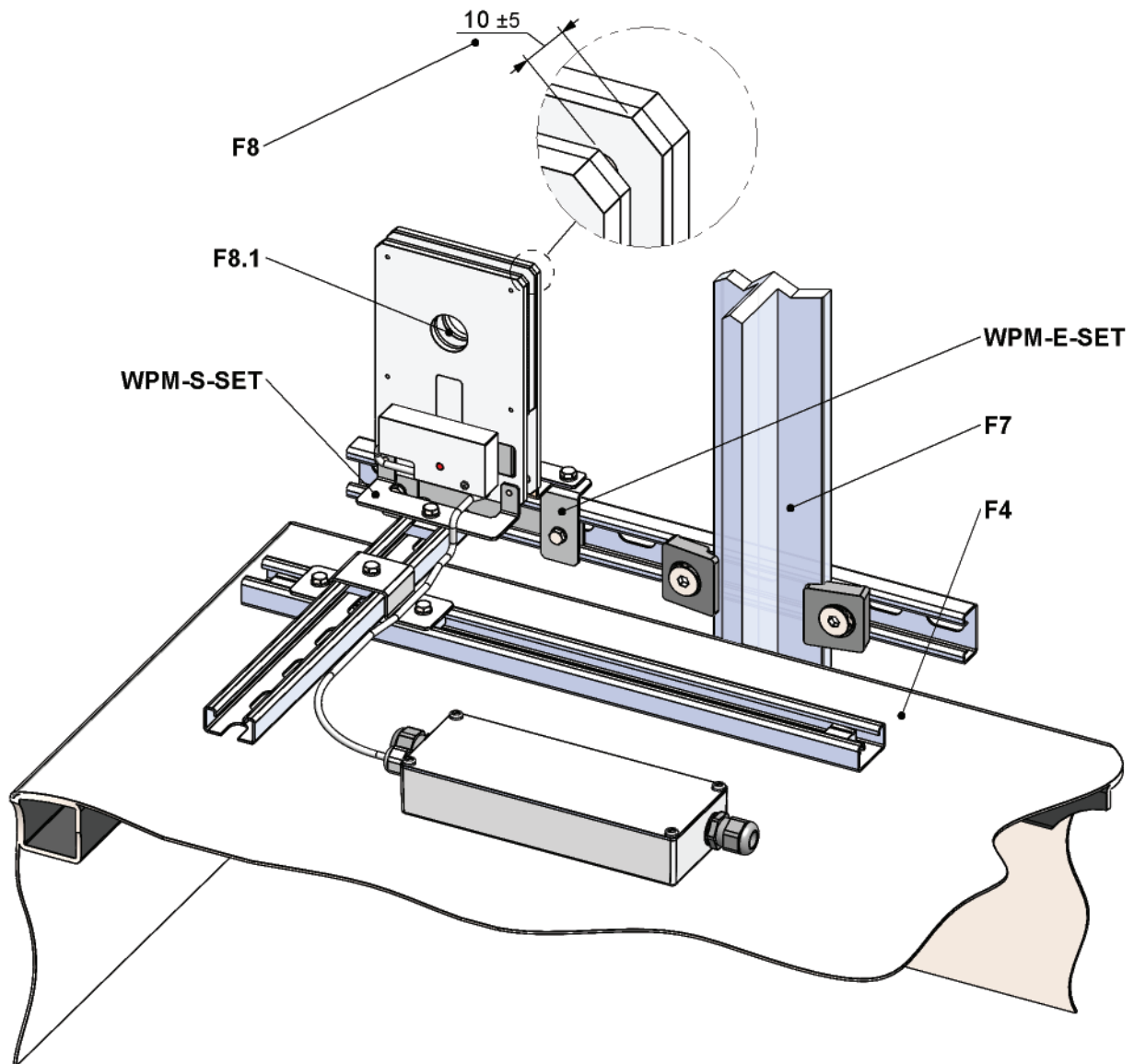
transmitter	> 30 mm
receiver	> 50 mm

weight:

WPM-S-SET	2380 g
WPM-E-SET	1520 g

**) Metal parts close to the transmitter and in particular to the receiver coil can significantly disrupt the energy transmission. Therefore place the receiver coil in such a way that the minimum distances to the metal surfaces are observed.*

Installationsbeispiel im Aufzugschacht / installation example in the pit

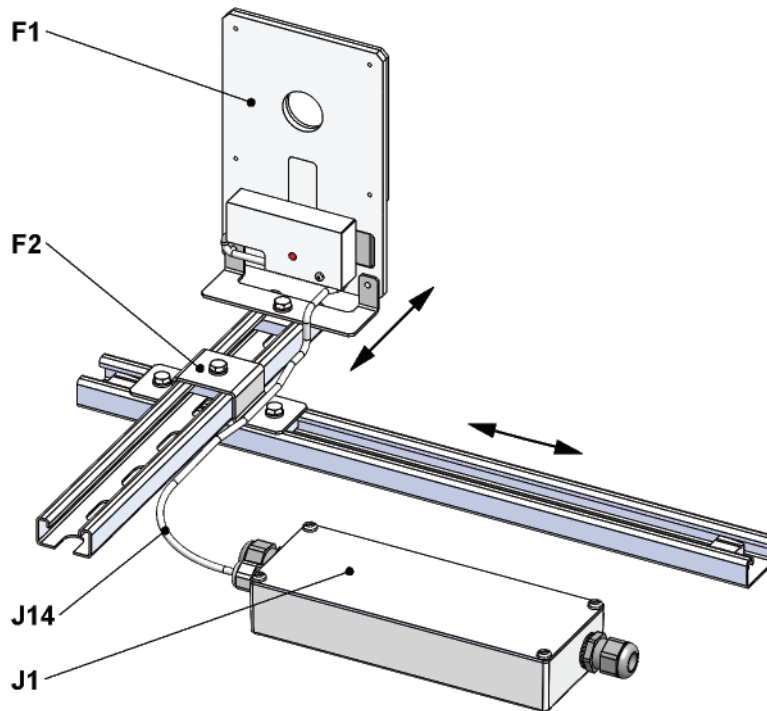


- F4 Kabinendach
car roof
- F7 Führungsschiene (Aufzugschacht)
guide rail (pit)
- F8 Abstand zwischen Sender und Empfänger
distance between transmitter and receiver
- F8.1 Ausrichten der Empfänger bei Bündigposition
über Gehäusekanten oder Zentrierbohrung
alignment of the receiver in the stopping position
using the housing edges or the center hole

WPM-S-SET

WPM Sender mit Netzteil und Befestigungsset zur Montage auf dem Kabinendach

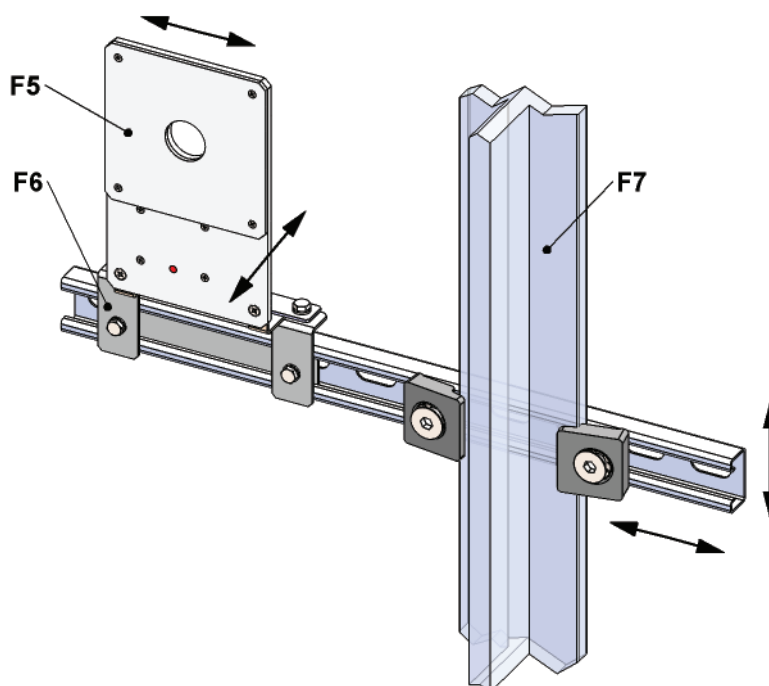
WPM transmitter with power supply unit and mounting set for mounting on the car roof



WPM-E-SET

WPM Empfänger mit Befestigungsset zur Montage an der Führungsschiene

WPM receiver with mounting set for mounting at the guide rail



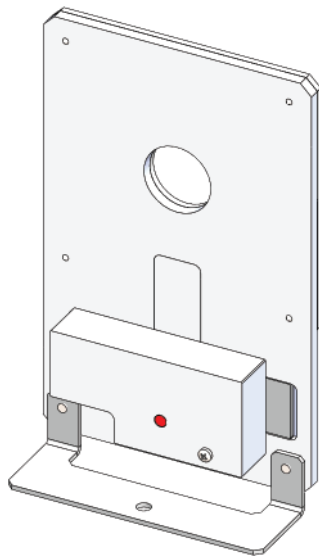
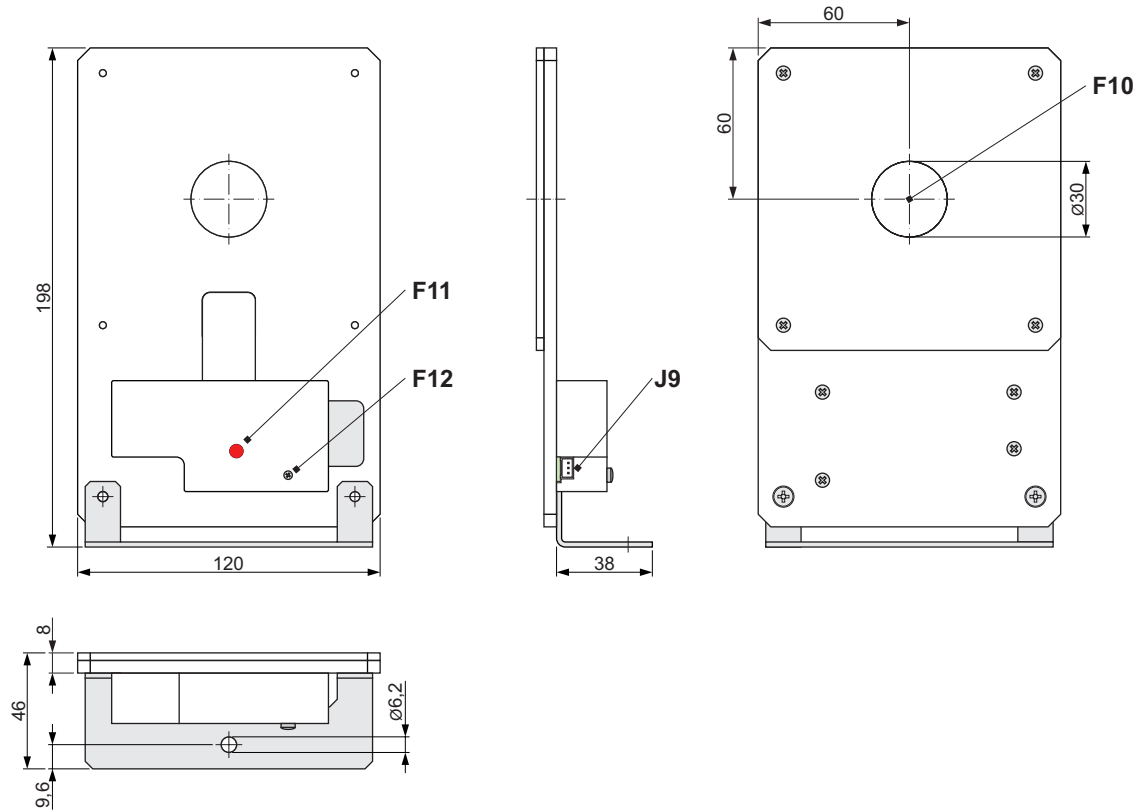
- F1 Sender
transmitter
- F2 Befestigungsset für Sender
mounting set for transmitter
- F5 Empfänger
receiver
- F6 Befestigungsset für Empfänger
mounting set for receiver
- F7 Führungsschiene (Aufzugschacht)
guide rail (pit)
- J1 Netzteil
power supply unit
- J14 Verbindungskabel steckbar
connecting cable pluggable

Geräteabmessungen / device dimensions:

WPM-S-SET

inklusive / including

Sender / transmitter:



F10 Zentrierbohrung in der Spulenmitte
centering hole in the coil center

F11 Status-LED
rot für Sender aktiviert
grün für Sender deaktiviert
status LED

red for transmitter activated
green for transmitter deactivated

F12 Halteschraube für Zugentlastung
locking screw for strain relief

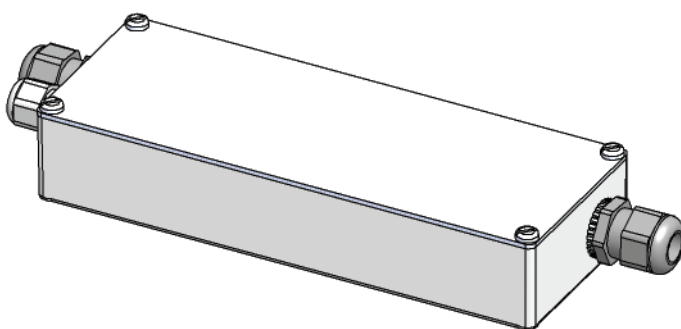
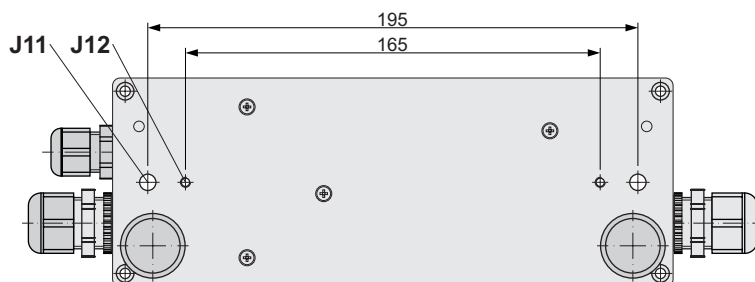
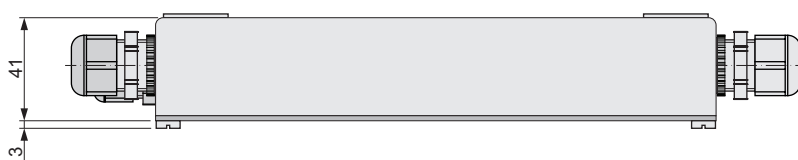
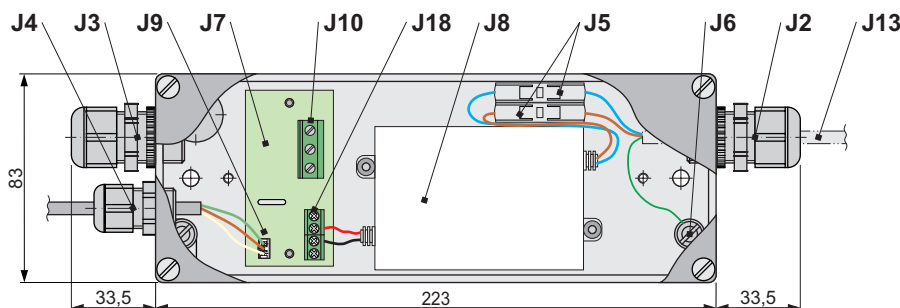
J9 Anschlussbuchse für Verbindungskabel
connector for connecting cable

Geräteabmessungen / device dimensions:

WPM-S-SET

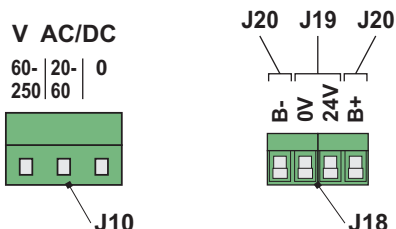
inklusive / including

Netzteil / power supply unit:



- J2 Kabeleinführung PG13,5 für Netzspannung (USV)
cable entry PG13.5 for mains voltage (UPS)
- J3 Kabeleinführung PG13,5 für Steuersignal „Verriegeln“
cable entry PG13.5 for control signal “locking”
- J4 Kabeleinführung M16x1,5 für Verbindungskabel zum Sender
cable entry M16x1.5 for connecting cable to transmitter
- J5 Verbindungsklemmen mit Hebel für Netzspannung (USV)
connecting terminals with lever for mains voltage (UPS)
- J6 Erdungsschraube M5
earth screw M5
- J7 Leiterplatte
printed circuit board
- J8 Netzteil
power supply unit
- J9 Anschlussbuchse für Verbindungskabel
connector for connecting cable
- J10 Anschlussklemme für Steuersignal „Verriegeln“
connecting terminal for control signal “locking”
- J11 Bohrungen Ø 6,5 zur Befestigung
boreholes Ø 6.5 for fastening
- J12 Gewinde M4 zur Befestigung
thread M4 for fastening
- J13 Netzkabel bauseits
power cable on site
- J18 Anschlussklemme für dauerhafte 24 V Spannungsversorgung
connecting terminal for 24 V permanent supply voltage
- J19 Anschluss internes Netzteil
connection internal power supply unit
- J20 Anschluss externe Notlichtversorgung (optional)
connection external emergency light supply (optional)

Klemmenbelegung / terminal connections:



Geräteabmessungen / *device dimensions:*

WPM-S-SET

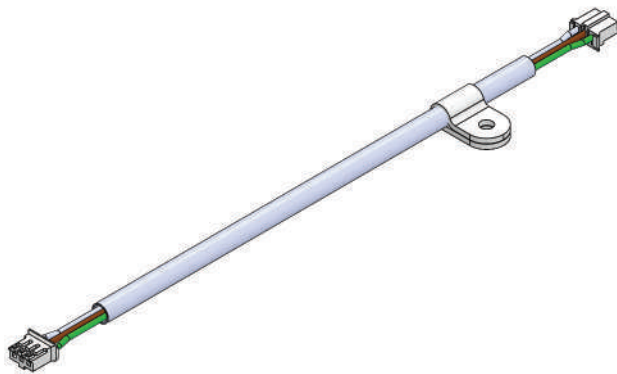
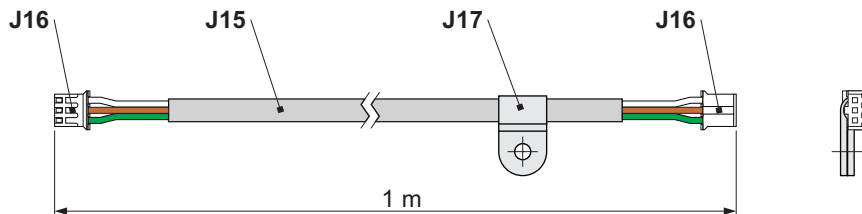
inklusive / including

Verbindungskabel,

für die Verdrahtung zwischen Sender und Netzteil:

connecting cable,

for the connection between transmitter and power supply unit:



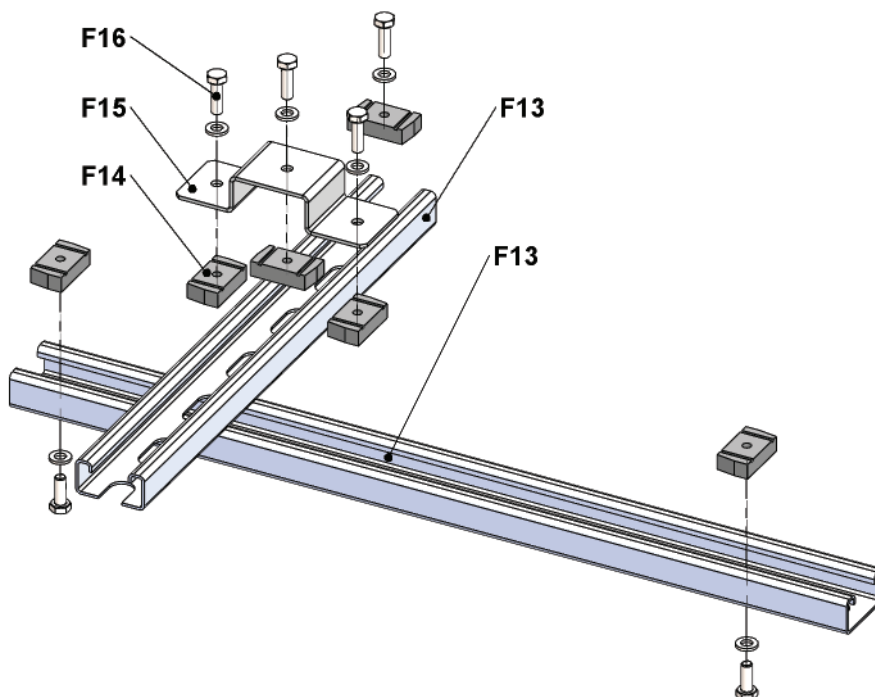
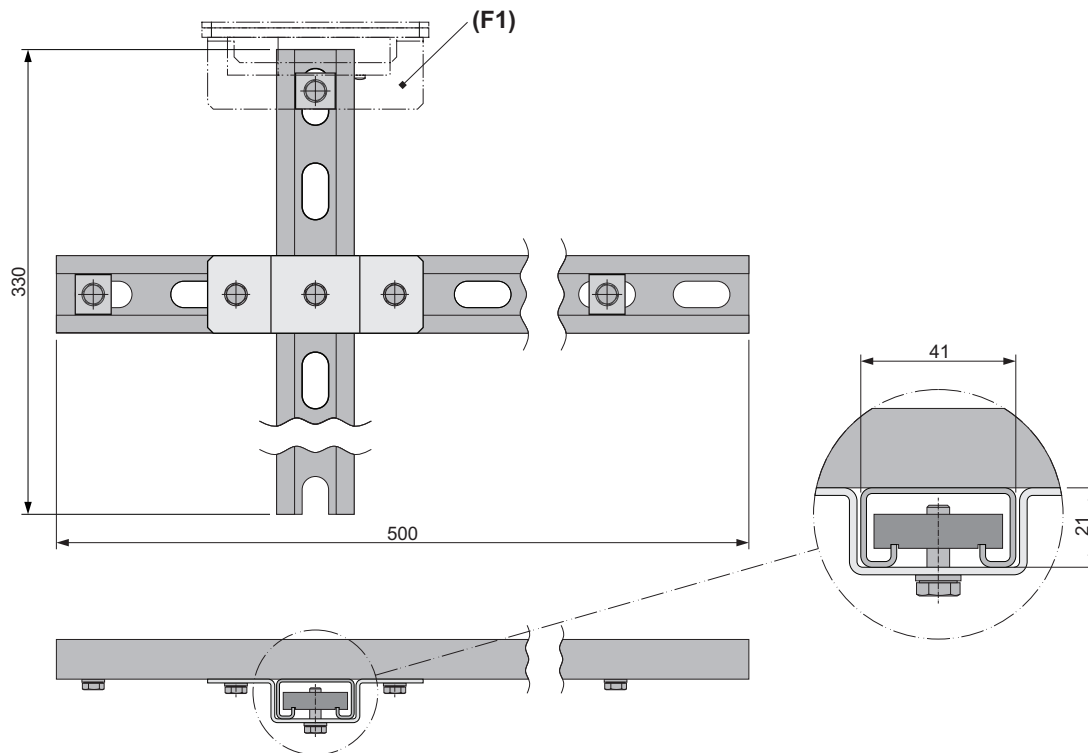
- J15** *Verbindungskabel 3-polig*
connecting cable 3-pole
- J16** *PH Steckverbinder 3-polig*
PH plug connector 3-pole
- J17** *Zugentlastung*
strain relief

Geräteabmessungen / *device dimensions:*

WPM-S-SET

inklusive / *including*

Befestigungsset für Sender / *mounting set for transmitter:*



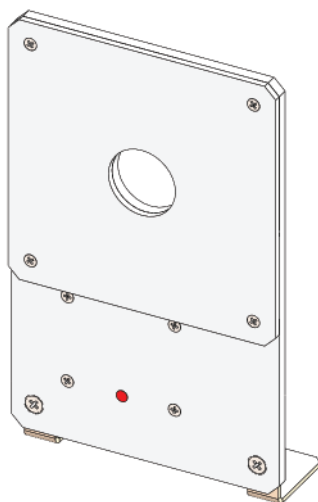
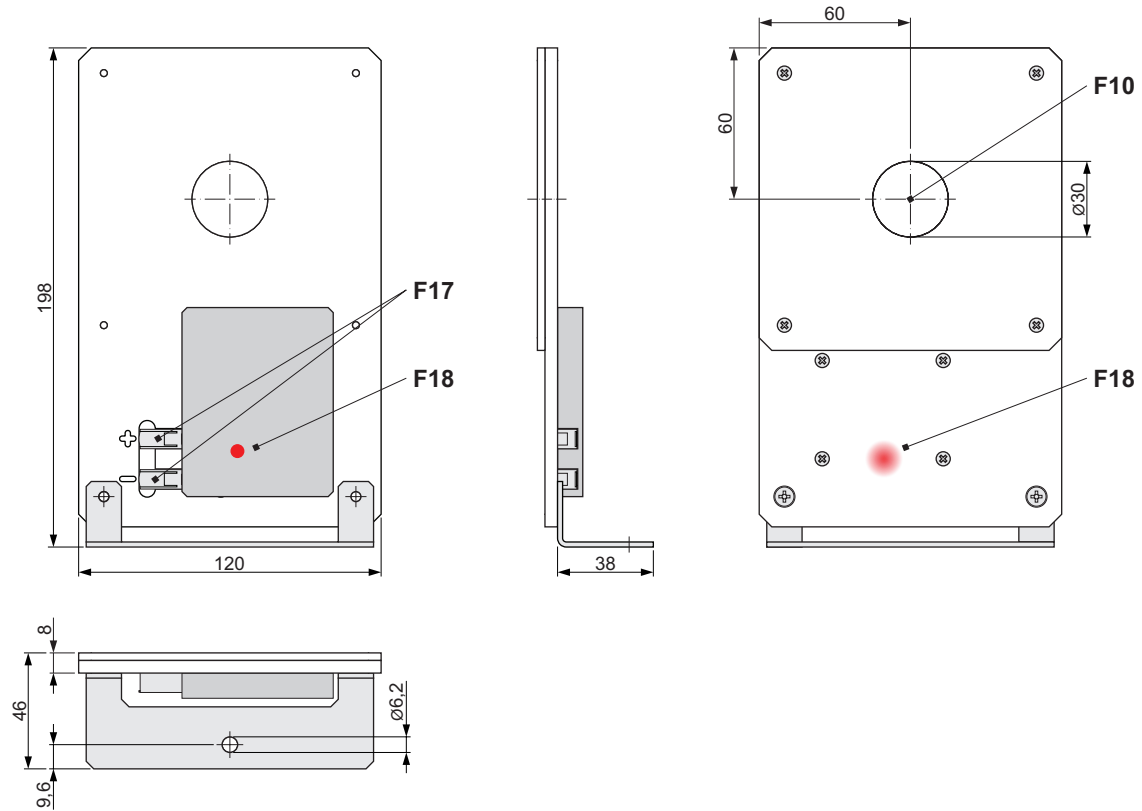
- (F1) Sender
transmitter
- F13 Montageschiene 41 x 21 mm
mounting rail 41 x 21 mm
- F14 Schiebemutter mit Gewinde M6
sliding nut with thread M6
- F15 Verbindungsbrücke
connecting bridge
- F16 Sechskantschraube M6x20
inklusive Unterlegscheibe
*hexagon head screw M6x20
including washer*

Geräteabmessungen / device dimensions:

WPM-E-SET

inklusive / including

Empfänger / receiver:



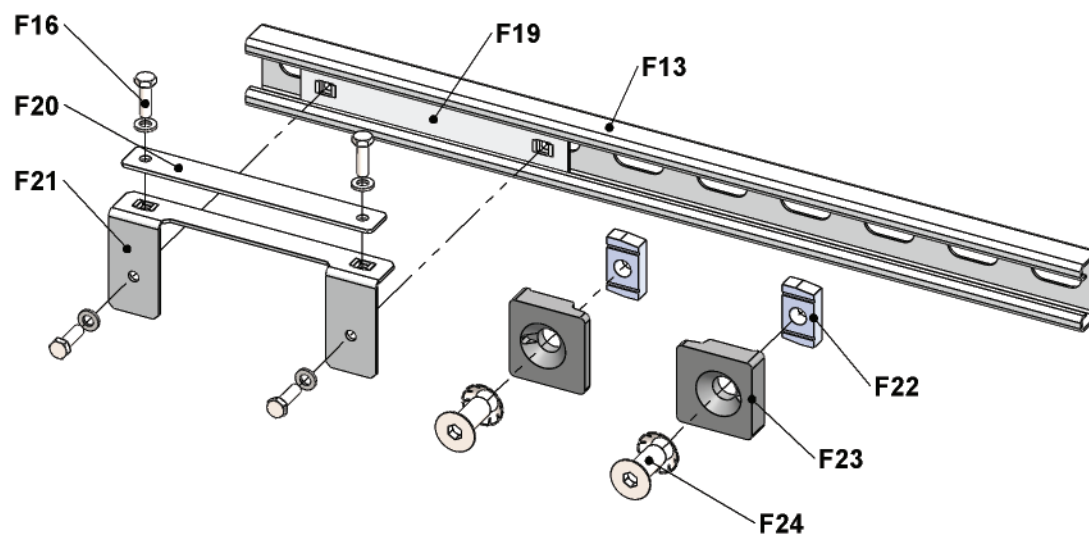
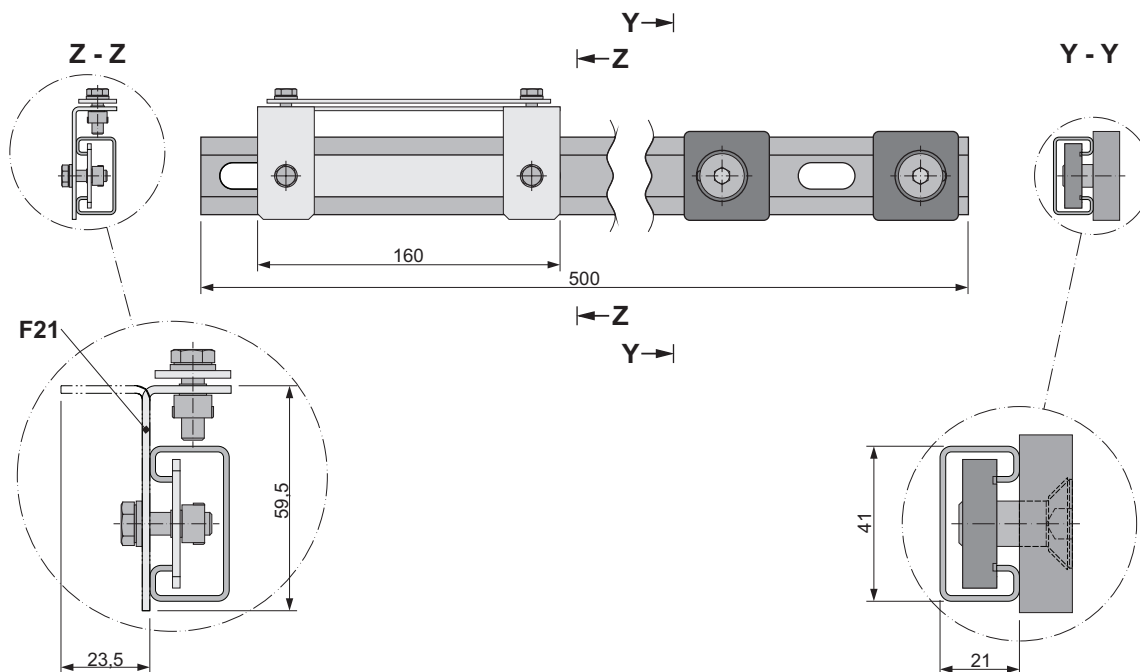
- F10** Zentrierbohrung in der Spulenmitte
centering hole in the coil center
- F17** Verbindungsklemmen mit Hebel für
Ausgangsspannung 24 V DC
connecting terminals with lever for
output voltage 24 V DC
- F18** Status-LED rot für anliegende Spannung,
beidseitig sichtbar
status LED red for applied voltage,
visable on both sides

Geräteabmessungen / device dimensions:

WPM-E-SET

inklusive / including

Befestigungsset für Empfänger / mounting set for receiver:



- F13 Montageschiene 41 x 21 mm / mounting rail 41 x 21 mm
- F16 Sechskantschraube M6x20 inklusive Unterlegscheibe
hexagon head screw M6x20 including washer
- F19 Klemmblech für Haltewinkel / clamping sheet for holding angle
- F20 Klemmbrücke für Empfänger / clamping bridge for receiver
- F21 Haltewinkel, kann für geänderten Abstand gewendet werden
holding angle, can be turned for changed distance
- F22 Schiebemutter mit Gewinde M12 / sliding nut with thread M12
- F23 Klemmplatte für Führungsschiene / clamping plate for guide rail
- F24 Senkkopfschraube M12x30 inklusive Zahnscheibe
countersunk head screw M12x30 including toothed washer